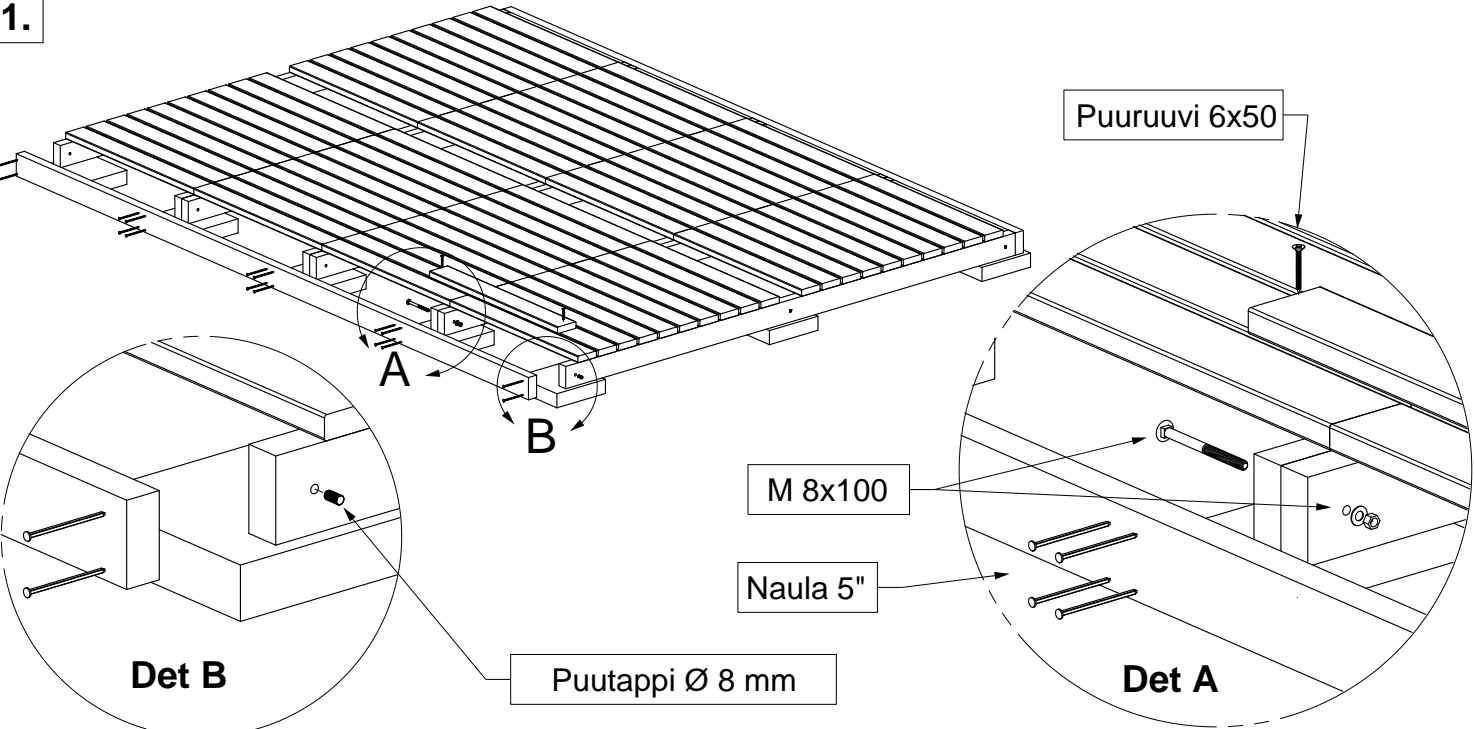
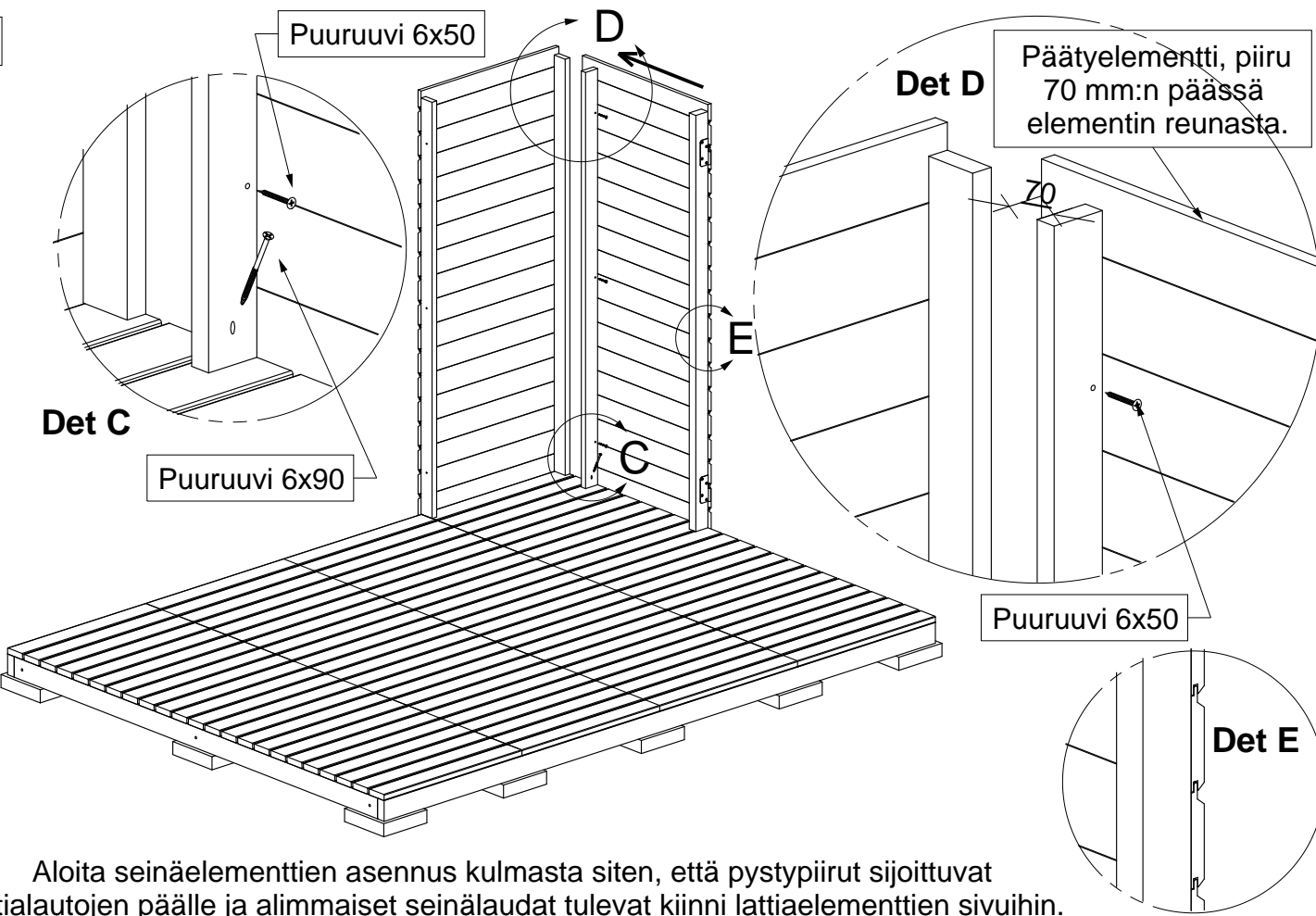


**1.**

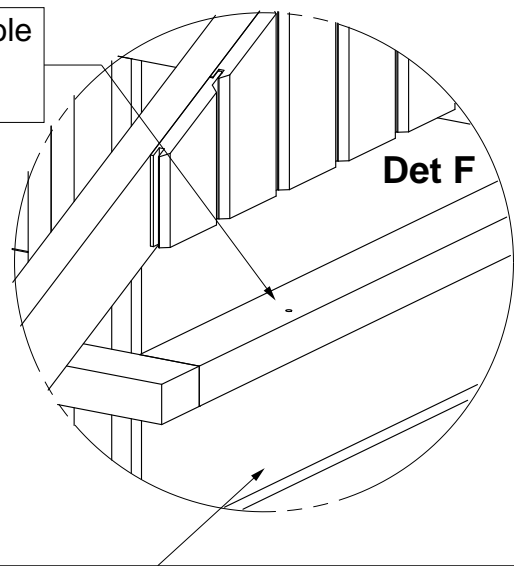
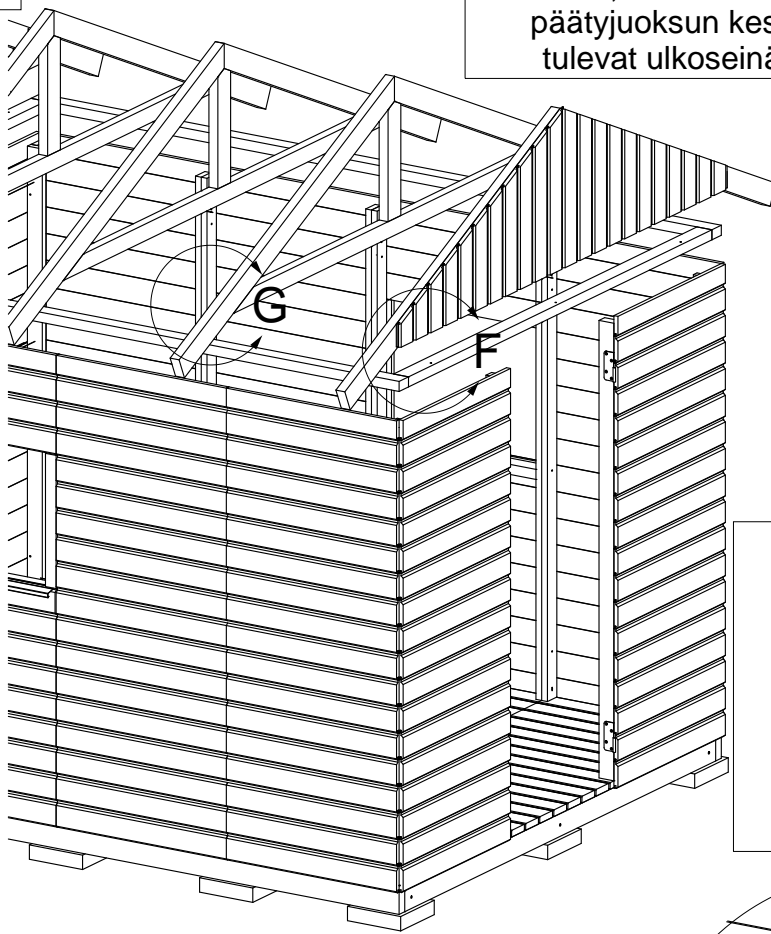
Lado lattiaelementit ensin rinnakkain perustuksen päälle, tämän jälkeen kiinnitä ne toisiinsa päistä ja keskellä olevista rei'istä M8x100 pulteilla ja muttereilla + prikoilla. Seuraavaksi naulaa lattian sivujuoksut lattiaelementtien päihin kahdella 5" naulalla jokaiseen lattian runkojuoksuun. Tämän jälkeen on vuorossa irrallaan toimitettujen lattialautojen kiinnitys 6x50 mm puuruuveilla. Lattiarungon pätyihin jäävät ylimääräiset reiät tukitaan 8 mm:n puutapeilla.

**2.**

Aloita seinäelementtien asennus kulmasta siten, että pystypiirut sijoittuvat lattialautojen päälle ja alimmaisat seinälaudat tulevat kiinni lattiaelementtien sivuihin. Huomioi elementtien oikein päin asennus siten, että kuvan Det E mukaisesti urosponntti osoittaa ylöspäin. Kiinnitä elementit toisiinsa puuruuveilla 6x50 kolmesta pystypiirussa olevasta reiästä ja tämän jälkeen pystypiirun alapäissä olevista rei'istä myös lattiaan. Etene järjestyksessä, kunnes kaikki seinäelementit ovat paikoillaan.

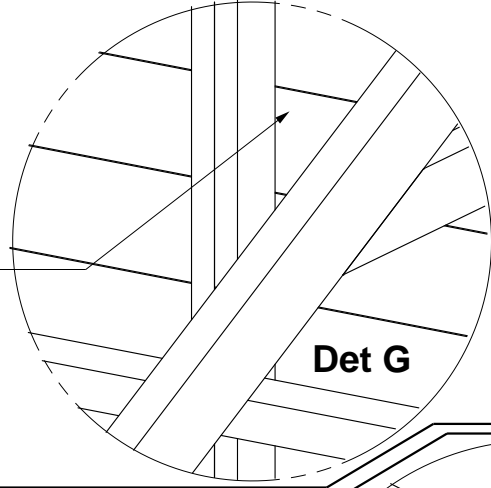
3.

Huomaa, että nämä reiät eivät ole päätyjuoksun keskellä, vaan tulevat ulkoseinän puolelle

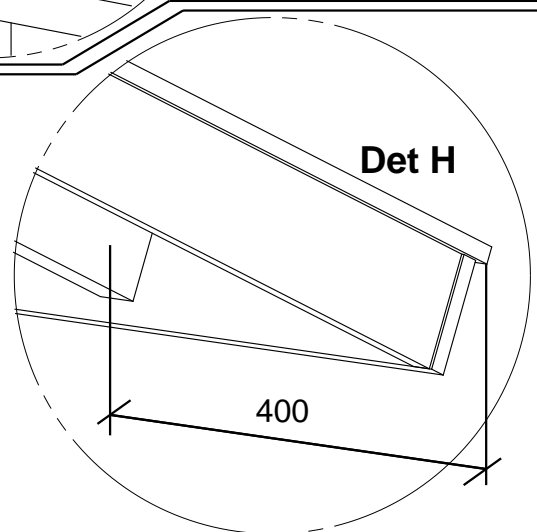
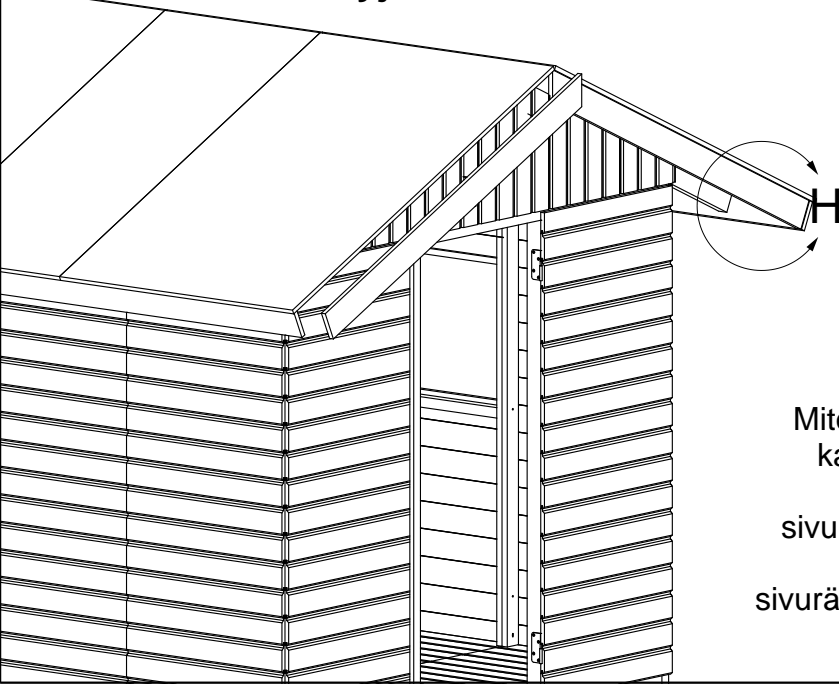


Puuruuvi 6x90, 3 kpl / päädyn yläjuoksu. Näillä kiinnitetään päätykolmiot sen jälkeen, kun yläjuoksu on naulattu pystypiirujen päihin 4" nauloilla. Tarkista ennen kiinnitystä, että päätykolmioiden laudoitus tulee tasalle päätyseinien laudoituksen kanssa. Huomioi myös ennen kiinnitystä, että kattotuolien päät tulevat yhtä kauaksi molemmilla sivuseinillä.

Väliin tulevat kattotuolit kiinnitetään kattotuolin sivulla olevasta reiästä sivujuoksuun 6x90 mm:n puuruuveilla tasavälein sekä huomioiden, että kattotuolien päät tulevat yhtä kauaksi sivuseinästä rakennuksen molemmilla sivuilla.

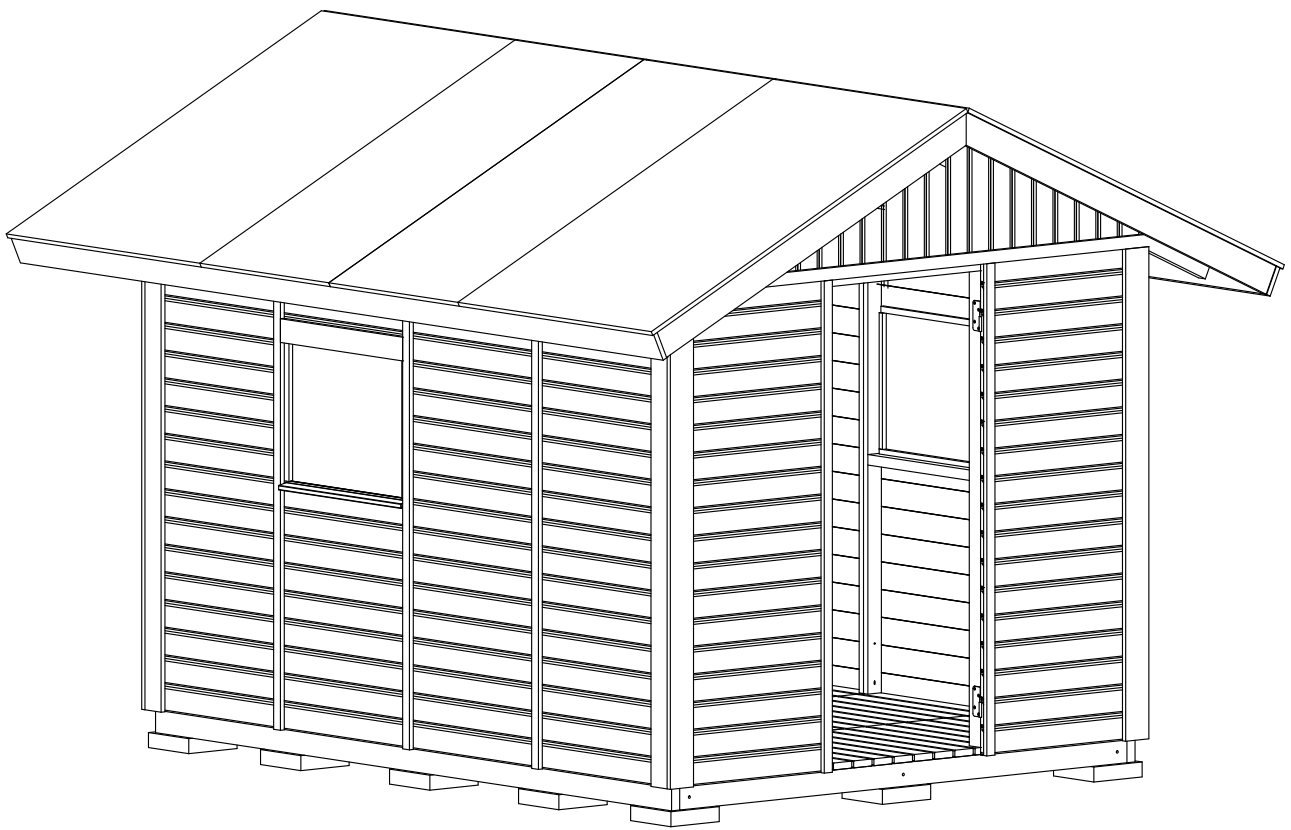


4. Kattolevyjen asennuskuva kohdassa 6



Mitoita levyn päätyreuna 400 mm:n päähän kattotuolin pinnasta ja kiinnitä kattolevyt paikoilleen. Tämän jälkeen naulaa sivuräystäslaudat kattotuolien päihin 3" tai 4" nauloilla ja sitten päätvärystäslaudat sivuräystäslautojen väliin kattolevyn läpi ruuvaten esim. puuruuveilla 4x45.

5.



Sitten on aika kiinnittää nurkkalaudat, peitelistat ja ikkunan ylälistä. Oven pystylistä kiinnitetään karmiin aukeavalle puolelle siten, että oven ollessa kiinniasennossa se vastaa oven kehykseen. Ovi nostetaan saranoilleen ja ikkunaruudut kiinnitetään tätä tarkoitusta varten toimitetuilla listoilla. Jos tarkoituksesi on pintakäsittellä listat ja nurkkalaudat sekä ovi eri väriksi kuin seinälaudat, kannattaa pintakäsittely tehdä ennen niiden kiinnitystä.

6.

